

# 1/20 scale Fulldetail Kit

# 126C2

## Ver.A - K795

Rd.2 Brazil GP  
#27 G. Villeneuve

## Ver.C - K797

Rd.4 San Marino GP  
#27 G. Villeneuve/#28 D. Pironi

## Ver.B - K796

Rd.3 U.S. West GP  
#27 G. Villeneuve/#28 D. Pironi

## Ver.D - K732

Rd.5 Belgian GP Qualifier  
#27 G. Villeneuve

**MFH**  
Model Factory Hiro

2-3-8 Higashihokima, Adachi-ku, Tokyo 121-0063  
Phone: 81-3-5851-2522 Fax: 81-3-5851-2524

URL: <http://www.modelfactoryhiro.com/new/>  
E-mail: [cus@modelfactoryhiro.com](mailto:cus@modelfactoryhiro.com)

### 注意

組立て前に十分に仮組みを行って下さい。

- メタルパーツは変形している場合がありますが変形を調整しながら組立てを行って下さい。調整の際、多少の曲げは可能ですが破損にはご注意ください。
  - レジンパーツの調整については、ドライヤー等で温めながら破損に注意しゆっくり行って下さい。
  - 組立ての際、削り合わせ等が必要な部分もありますのでご注意ください。
  - メタルパーツはバリやパーティングライン等を処理した後に、プライマーサフェーサー等で下地処理を行って下さい。
  - レジンパーツは組立て、塗装前に離型剤クリーナー等で洗浄して下さい。
  - 組立てには瞬間接着剤やエポキシ系ボンドをご使用下さい。
  - デカールはファイル等に入れ、高温多湿を避けて保存して下さい。
- 本製品は、中級者以上を対象とした組立てキットです。  
このキットには、尖った部品や小さな部品が含まれています。  
■ 子供の誤飲や怪我、又ビニール袋による窒息などの事故にご注意ください。  
塗料、工具、接着剤等は、説明書に従い正しくお使い下さい。

### CAUTION

■ Please try temporarily constructing the kit before applying any adhesives.

- Metal parts may be slightly out of shape when first taken out of the box. You can restore the shape by carefully bending the part, but take caution as overexerting the part will cause it to snap.
- You can change the shape of the resin casting parts by applying heat (eg. using a dryer), but please be careful of damaging the part.
- Please be aware that some parts may have to be altered by cutting before they can fit together.
- After blur/parting lines have been removed from metal parts, please apply under coating (eg. primer surfacer) before continuing.
- Please clean resin parts (eg. using releasing agent) before applying color.
- Please use super glue or epoxy resin when building the kit.
- Protect decals by keeping them in dry and cool place inside a folder/file holder.
- This kit is intended for ages 16 and over. Please keep out of reach from children as kit contains many small/sharp parts. Please read instructions carefully before applying colour/adhesives/altercation of parts etc.

## PARTS LIST

### VACUUM PARTS

□ V1 ウィンドシールド	Wind shield	1
---------------	-------------	---

### TURNUED PARTS

□ T1 リアホイール	Rear Wheel	2
□ T2 フロントホイール 15インチ VER.D	Front Wheel 15" VER.D	2
□ T3 フロントホイール 13インチ VER.A/B/C	Front Wheel 13" VER.A/B/C	2

### LASER LITHOGRAPHY PARTS

□ L1 エキゾーストエンドA	Exhaust End A	1
□ L2a エキゾーストエンドB(左) VER.A/B	Exhaust End B(L) VER.A/B	1
□ L2b エキゾーストエンドB(右) VER.C/D	Exhaust End B(R) VER.C/D	1
□ L3a エキゾーストエンドB(右) VER.A/B	Exhaust End B(R) VER.A/B	1
□ L3b エキゾーストエンドB(右) VER.C/D	Exhaust End B(R) VER.C/D	1

### OTHER

□ ネジ	Screw	14
φ1.4x3.0mm		4
φ2.0x8.0mm		4
□ ナット	Nut	4
□ 洋白線	Nickel silver wire	1
φ0.5mm		1
φ0.8mm		2
□ スプリング	Spring	1
□ メッシュシート	Mesh Sheet	2
□ フロントタイヤ 15インチ VER.D	Front Tire 15" VER.D	2
□ フロントタイヤ 13インチ VER.A/B/C	Front Tire 13" VER.A/B/C	2
□ リアタイヤ	Rear Tire	2
□ シートベルトセット	Seatbelt set	1
□ エッチング	Photo etched plate	2
□ デカール	Decal	1

## COLOR TABLE

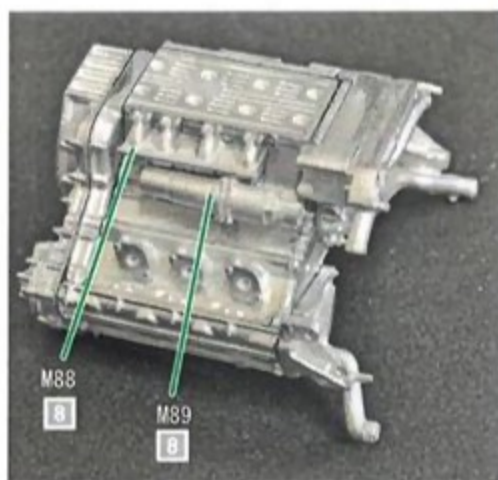
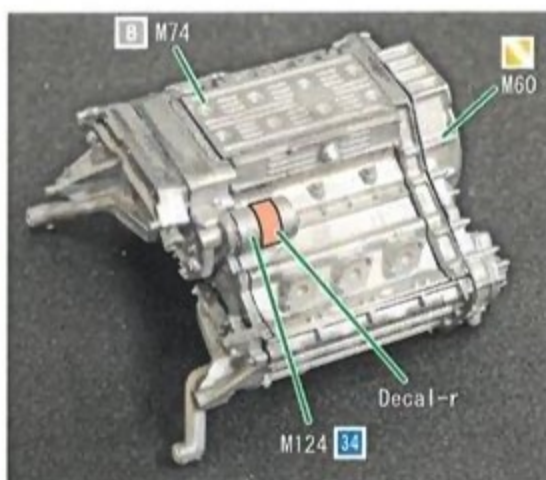
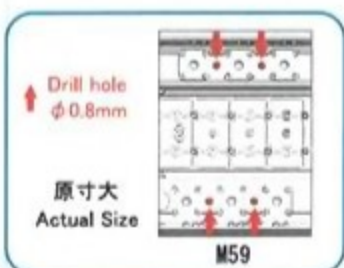
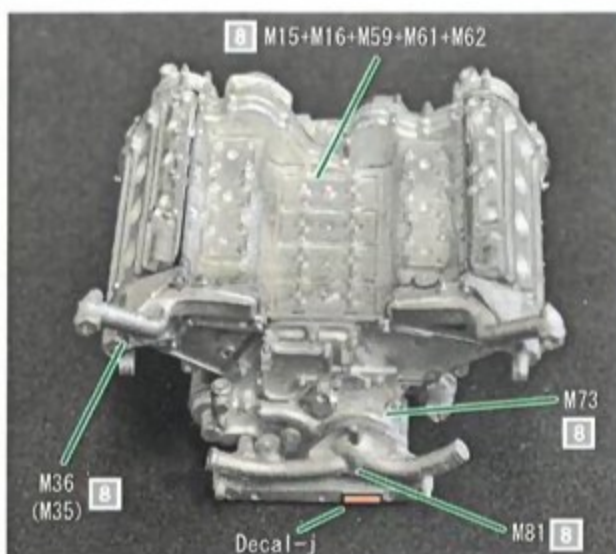
(注) この説明書ではグンゼ産業(GSIクレオス)のMr Colorを使用しています。

Notice: Color reference used in this instruction is based on the Mr Color series from Gunze Sangyo (GSI CREOS)

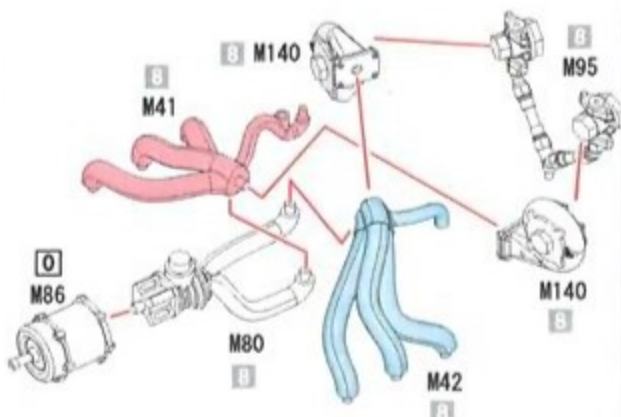
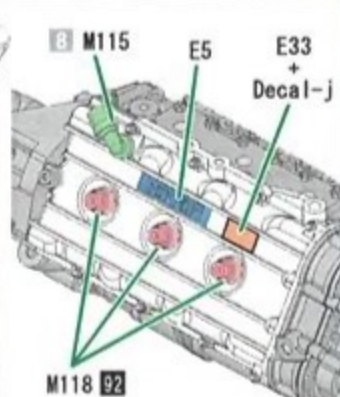
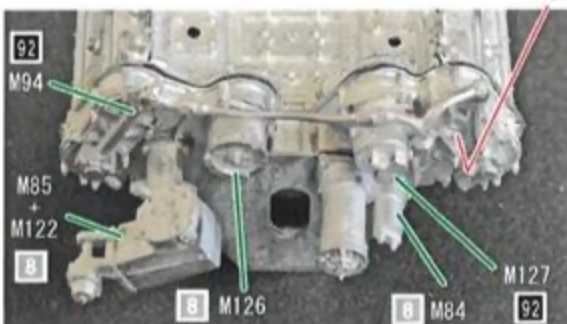
0 磨き出し	Polish	33 ツヤ消し黒	Flat Black	92 半ツヤ黒	Semi Gloss Black
3 レッド	Red	34 スカイブルー	Sky Blue	153 スーパーイタリアンレッド	Super Italian Red
6 グリーン	Green	41 レッドブラウン	Red Brown	111 イエロー-FS33531	Yellow FS33531
8 シルバー	Silver	47 クリアレッド	Clear Red		
9 ゴールド	Gold	62 ツヤ消し白	Flat White		
28 黒鉄色	Steel	76 メタリックブルー	Metallic Blue		

8 + 9  
or  
シャンパンゴールド  
CHAMPAGNE GOLD

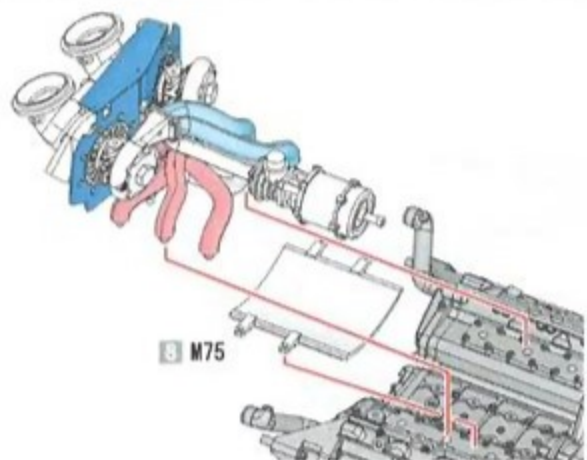
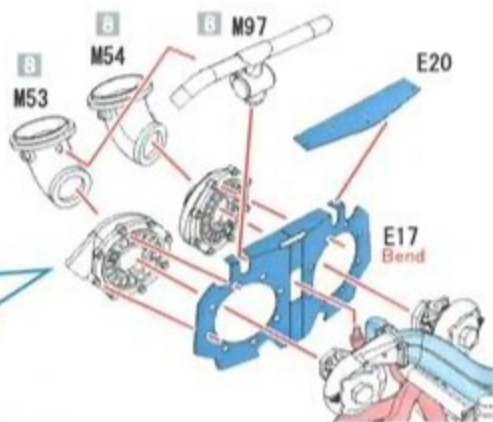
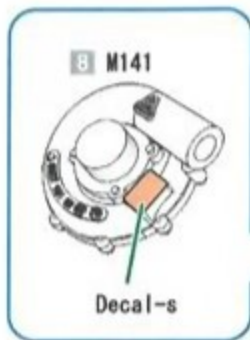




( )内は反対側のパーツ番号です。  
Numbers inside ( ) are the opposite side parts number.  
反対側も同様に取り付けます。  
Please assemble the other side also as shown.







光造形パーツの取り扱いについて

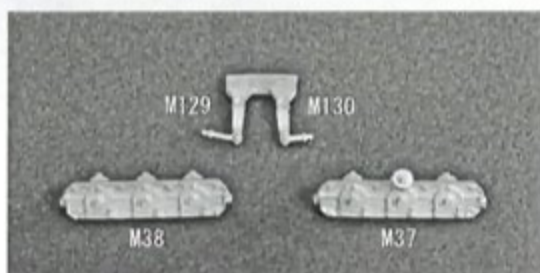
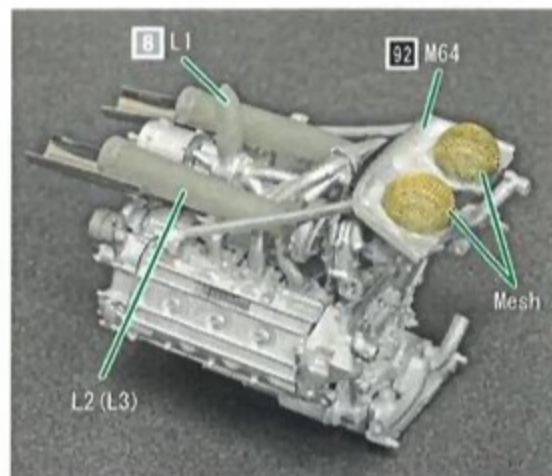
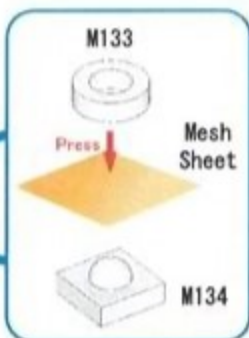
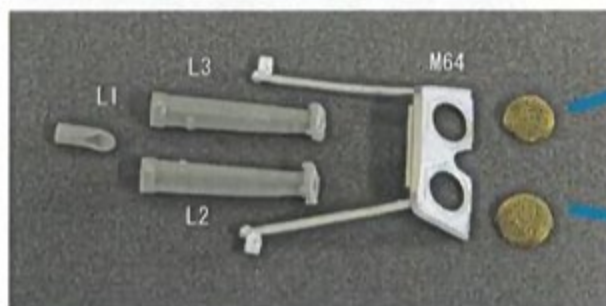
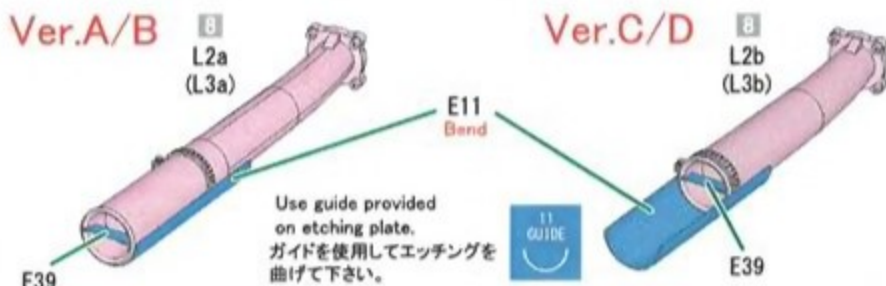
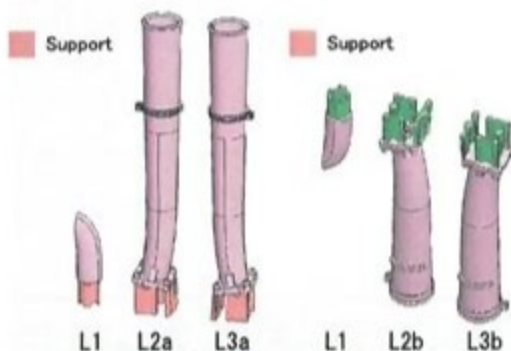
- 円柱状のサポート部材をニッパーで切り取って下さい。切断面は、細かいヤスリで仕上げして下さい。
- もしパーツにベタつきが残っている場合には、アルコールで拭き取って下さい。

CAUTION regarding laser lithography parts

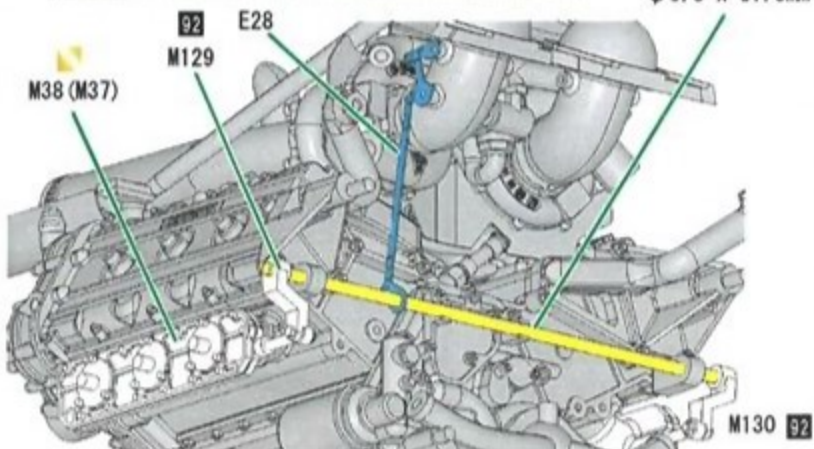
- remove support pillars carefully using nippers and file away rough edges.
- if there is any leftover slime residue on the part, please carefully remove using alcohol or similar substance.

( )内は反対側のパーツ番号です。  
Numbers inside ( ) are the opposite side parts number.

反対側も同様に取り付けます。  
Please assemble the other side also as shown.

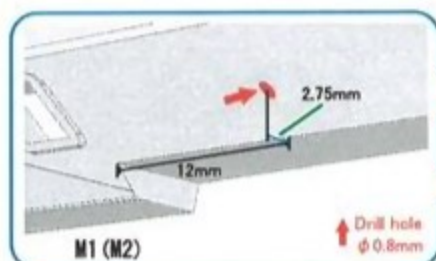
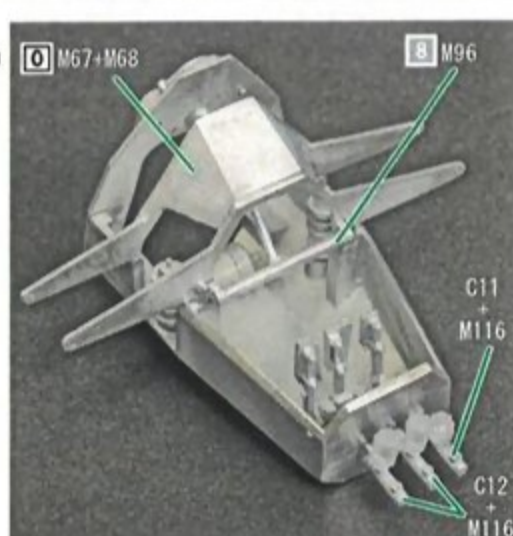
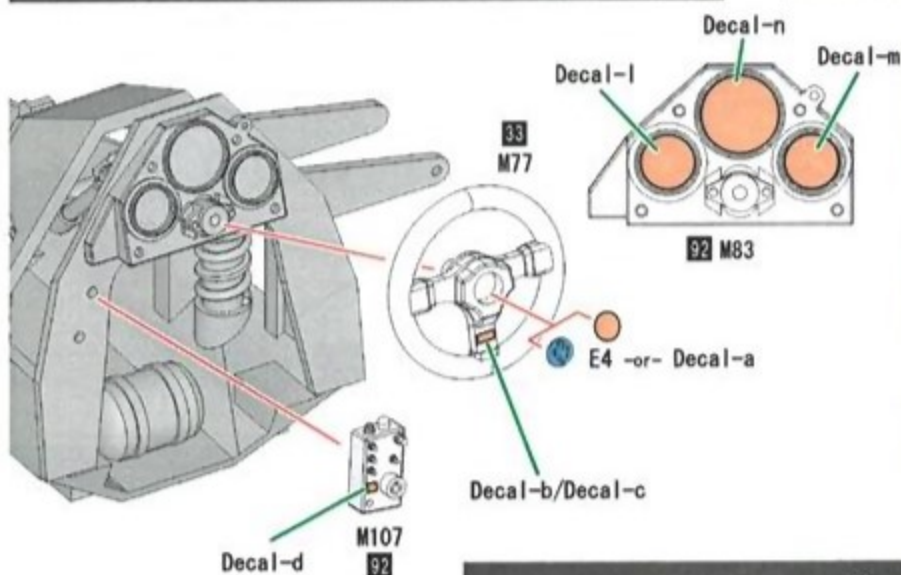
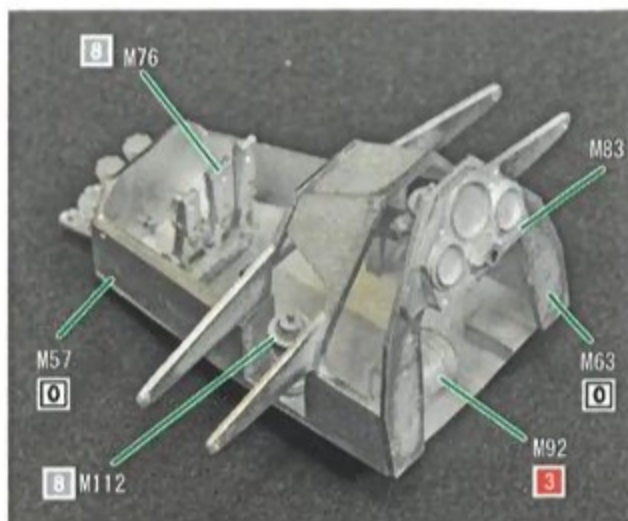
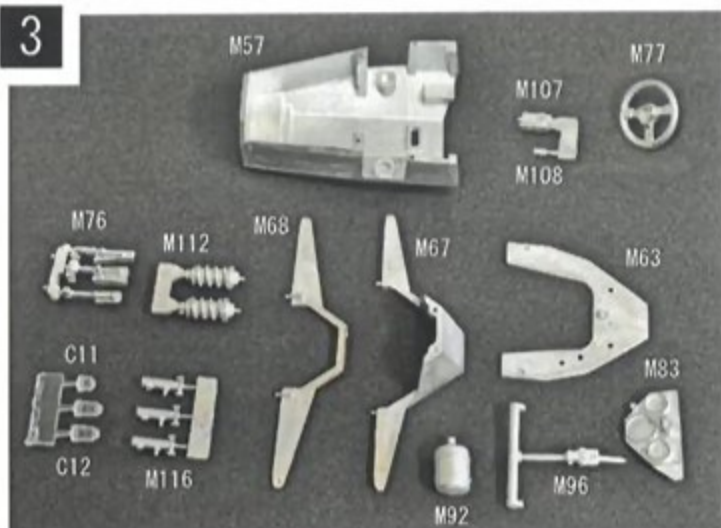


Nickel Silver Wire  
φ0.8 x 37.5mm





3

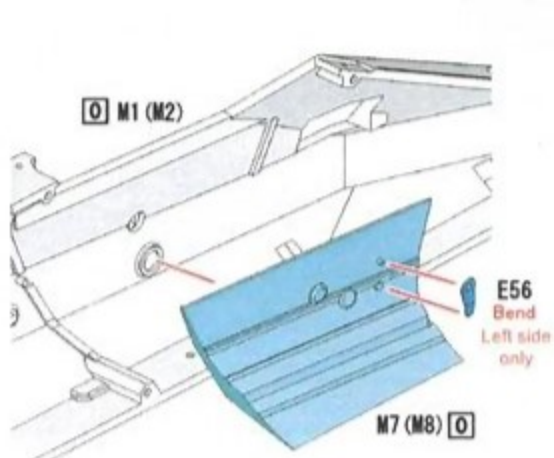
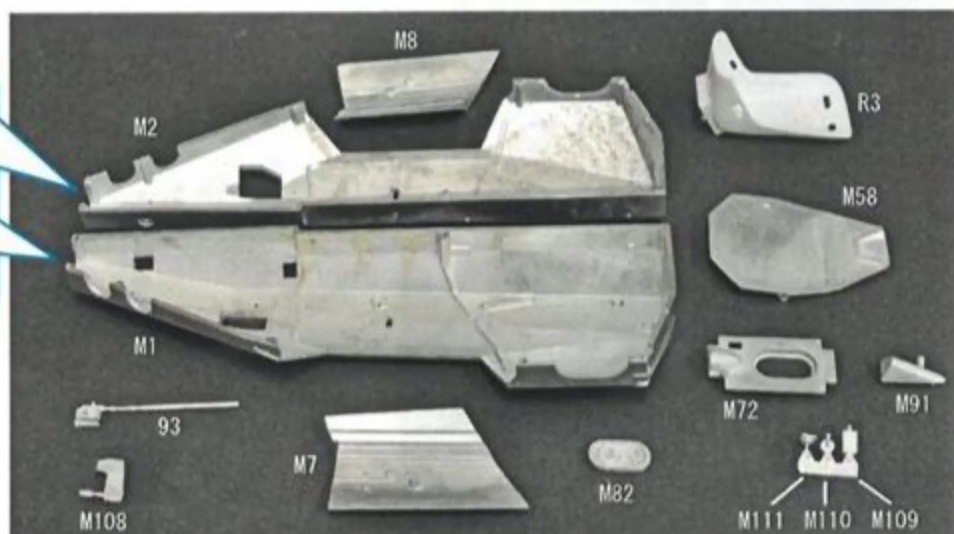


M1 (M2)

Drill hole  
φ0.8mm

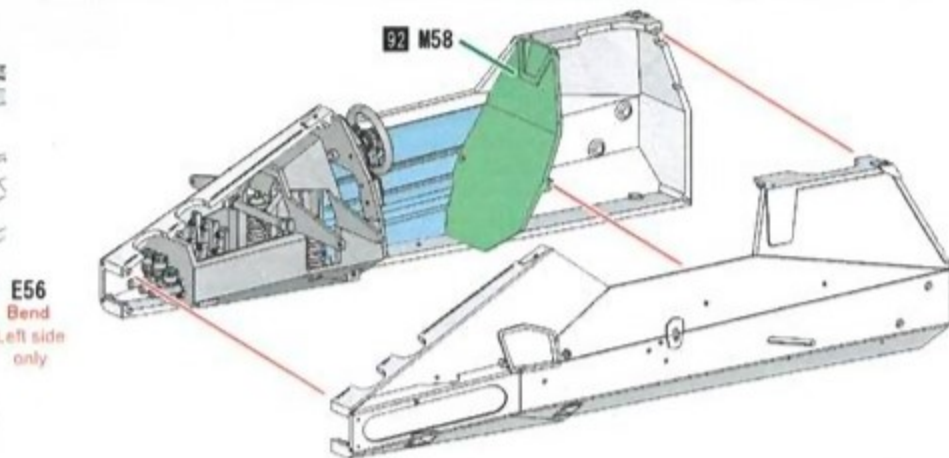
( )内は反対側のパーツ番号です。  
Numbers inside ( ) are the opposite  
side parts number.

反対側も同様に取り付けます。  
Please assemble the other side  
also as shown.



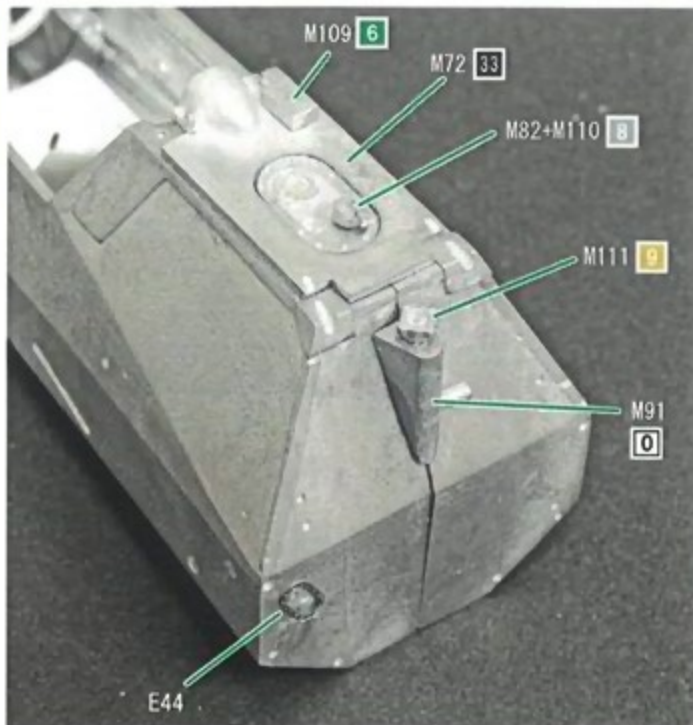
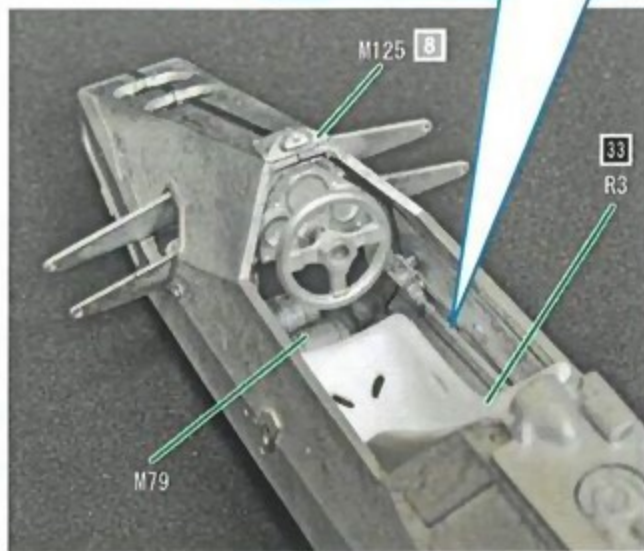
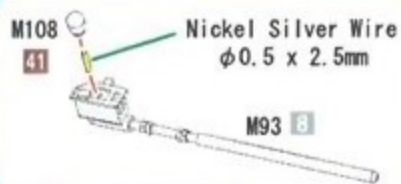
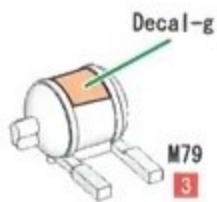
M1 (M2)

M7 (M8)

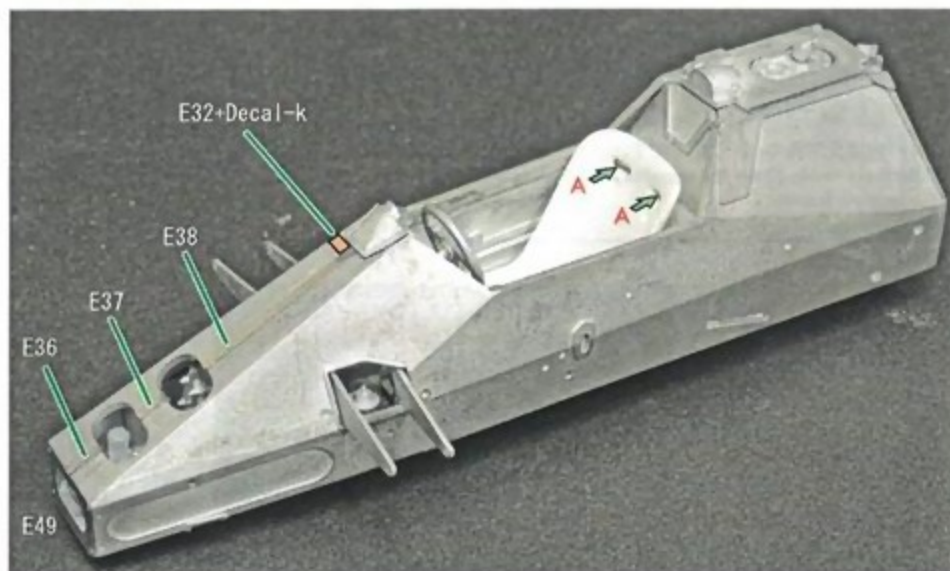
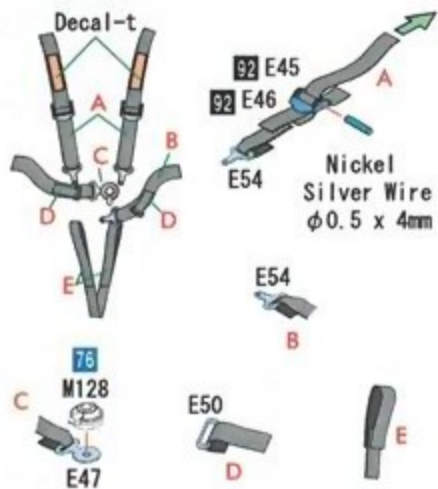


M58

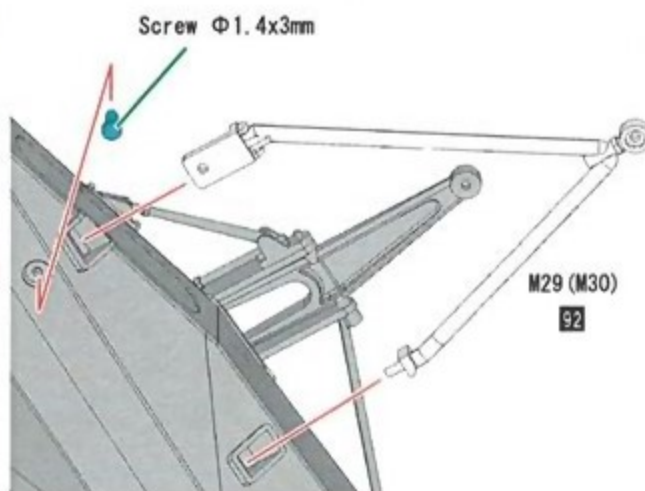
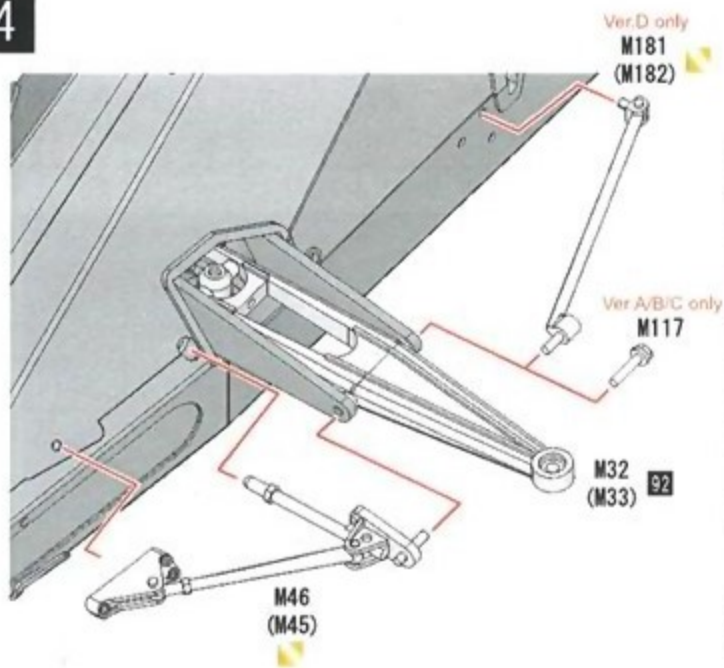




### Seat belt



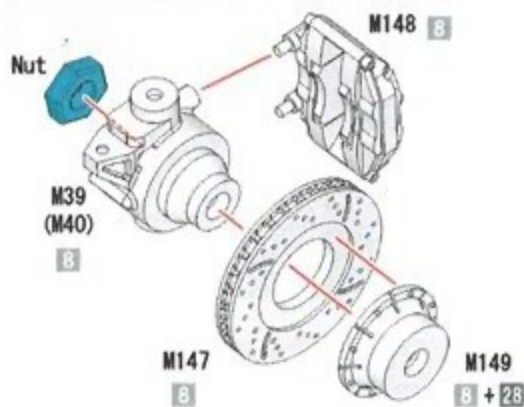
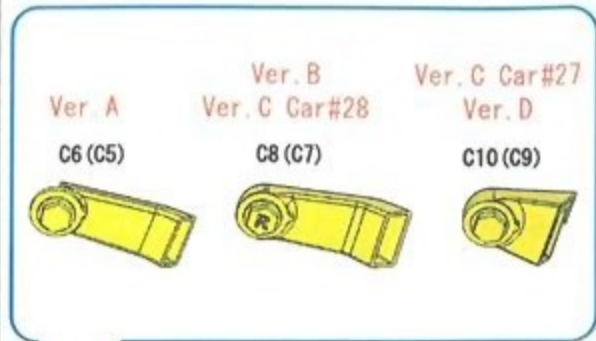
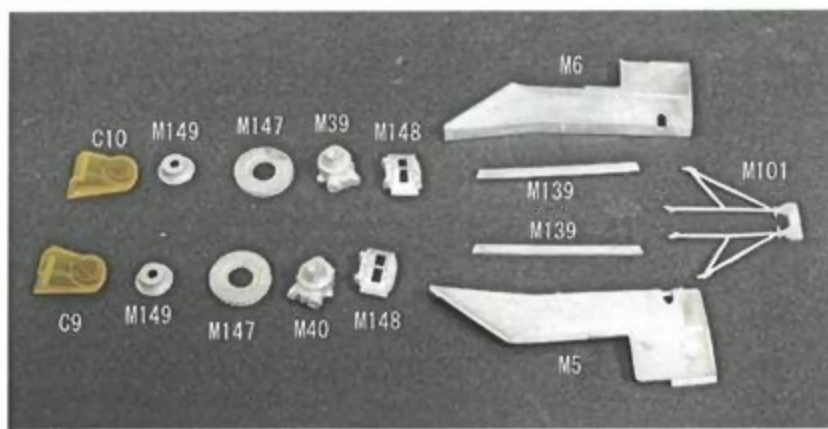
4



( )内は反対側のパーツ番号です。  
Numbers inside ( ) are the opposite  
side parts number.

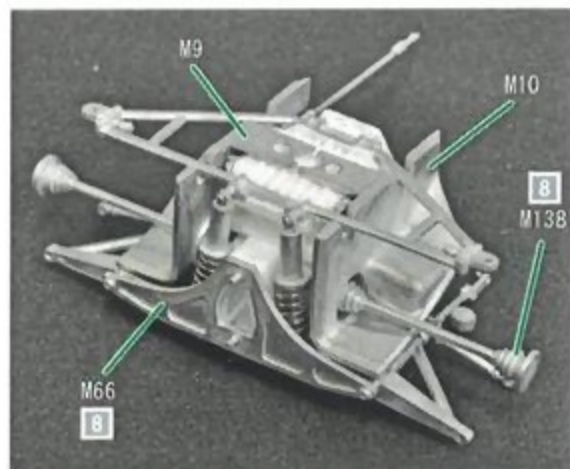
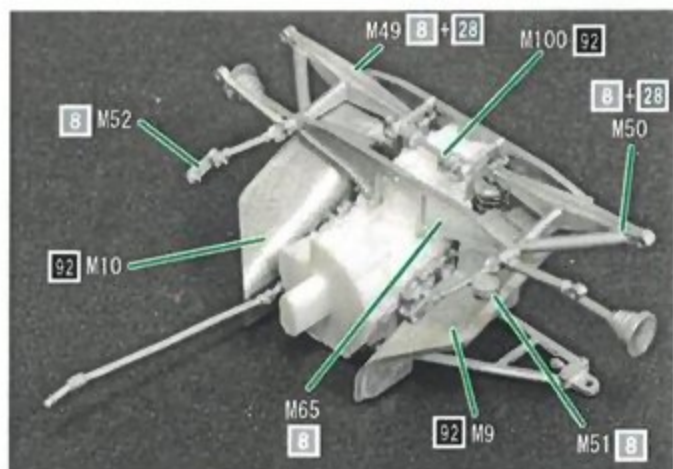
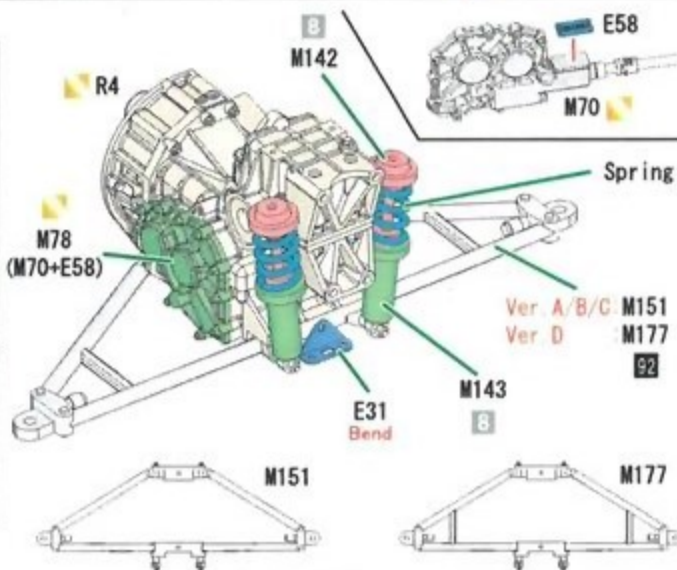
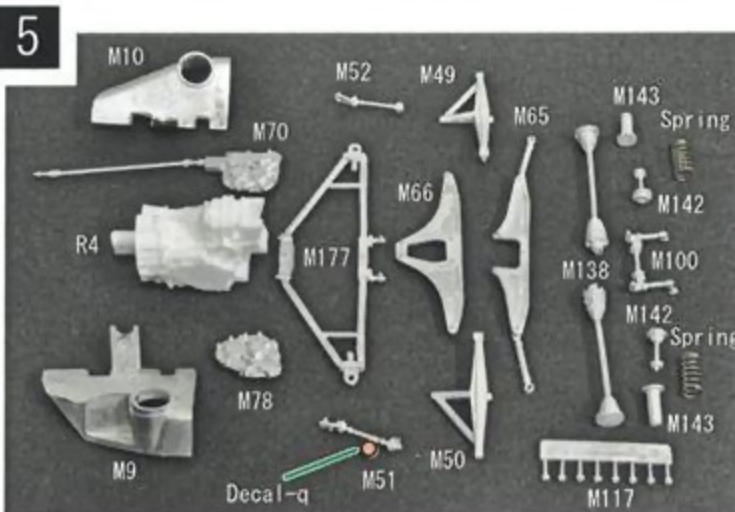
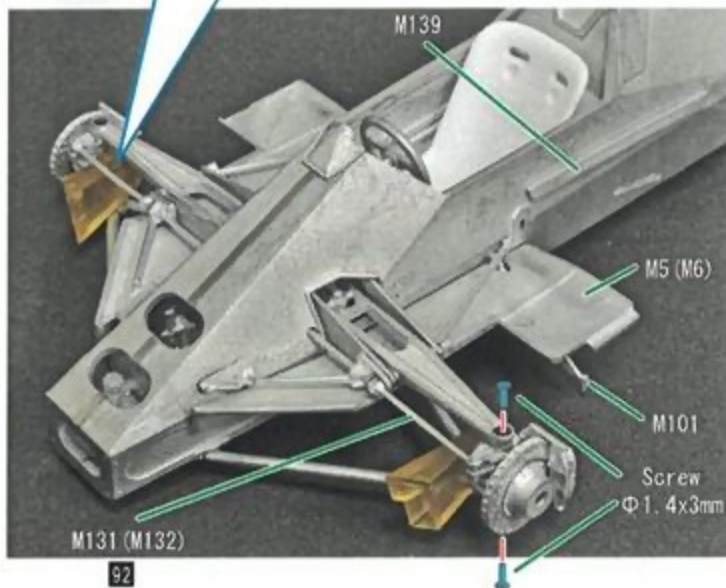
反対側も同様に取り付けます。  
Please assemble the other side  
also as shown.



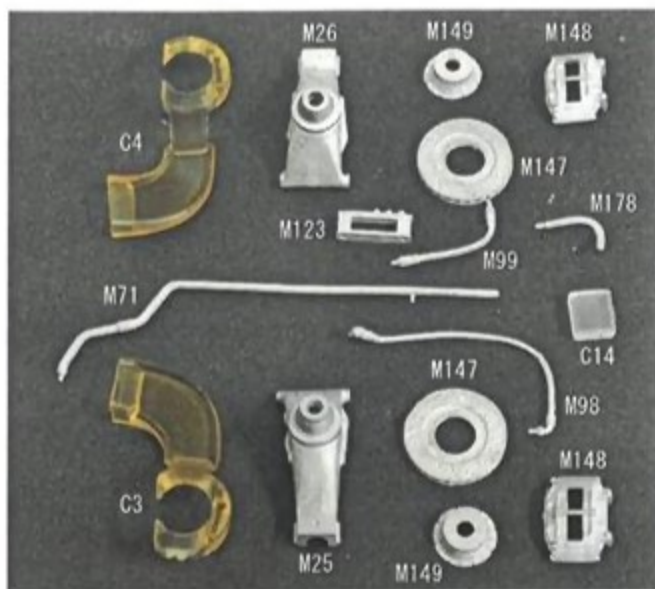


( )内は反対側のパーツ番号です。  
Numbers inside ( ) are the opposite  
side parts number.

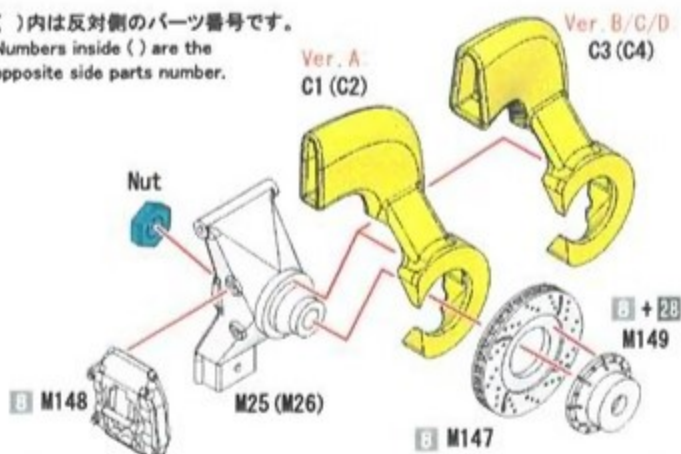
反対側も同様に取り付けます。  
Please assemble the other side  
also as shown.



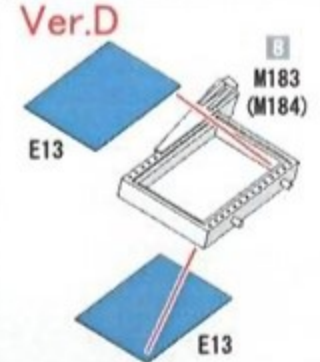
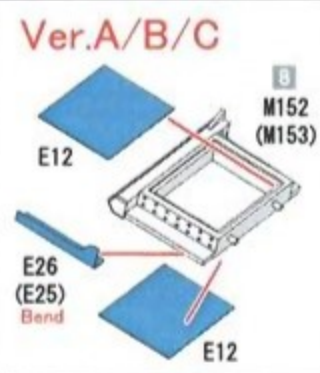
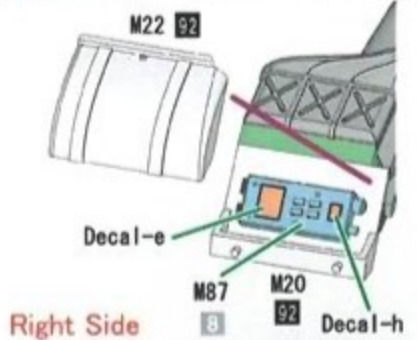
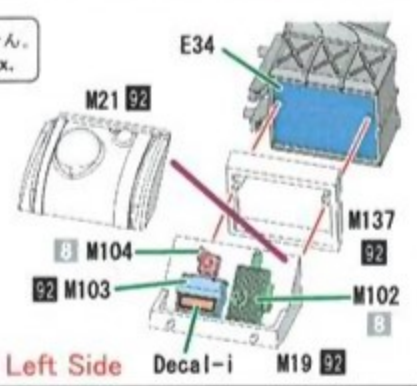
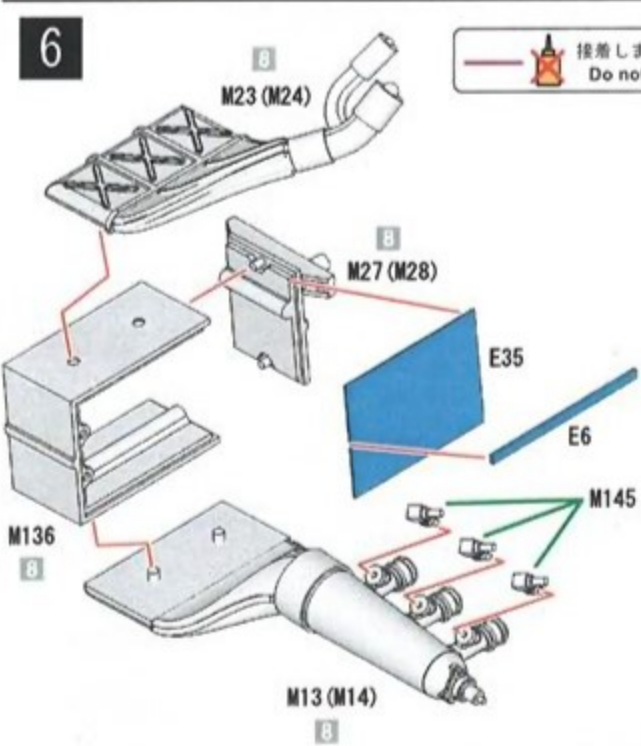
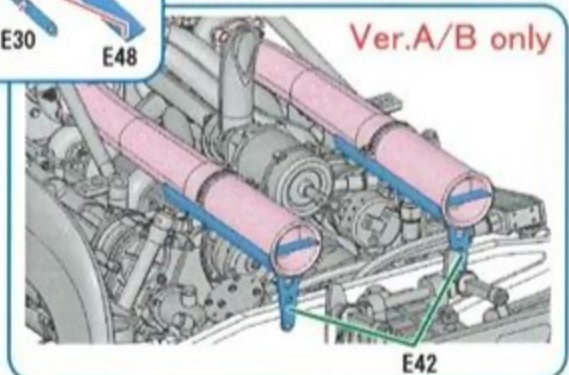
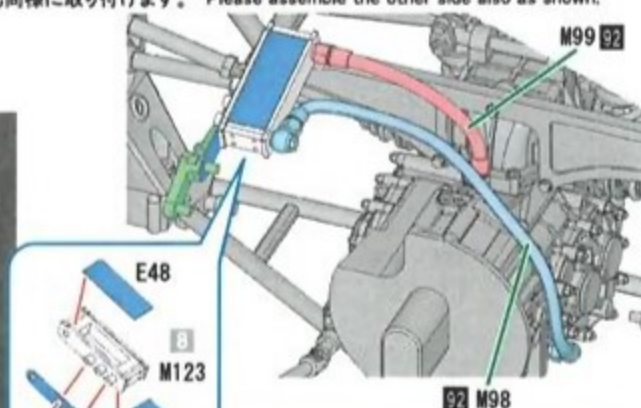
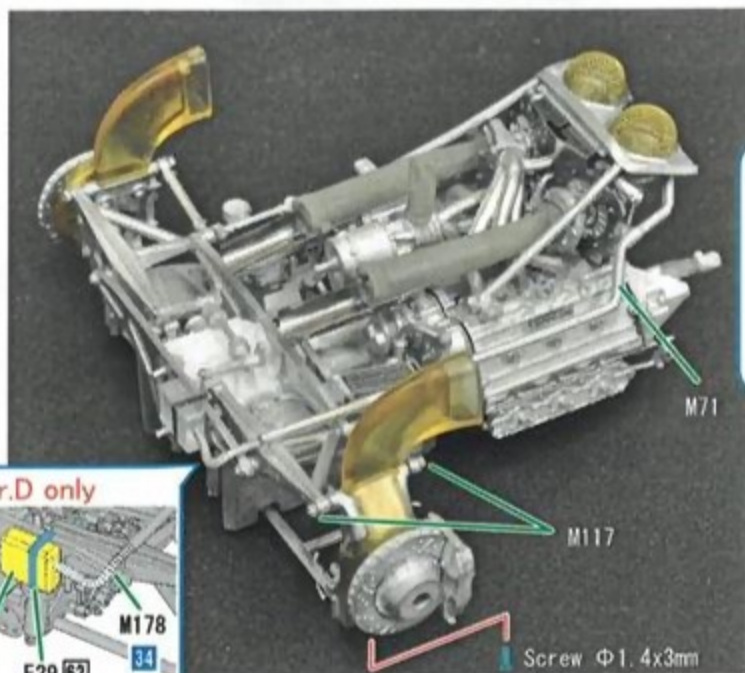




( )内は反対側のパーツ番号です。  
Numbers inside ( ) are the opposite side parts number.



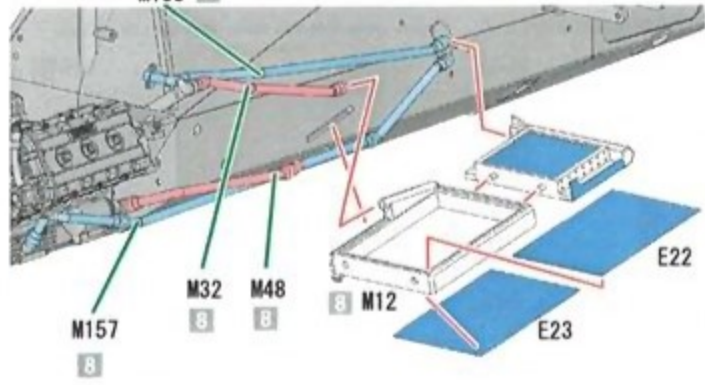
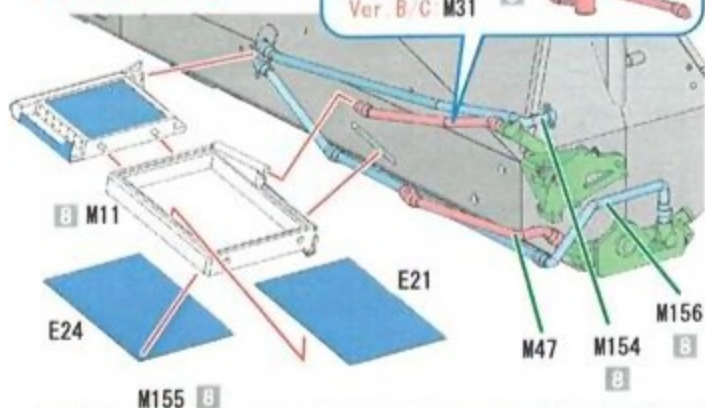
反対側も同様に取り付けます。 Please assemble the other side also as shown.



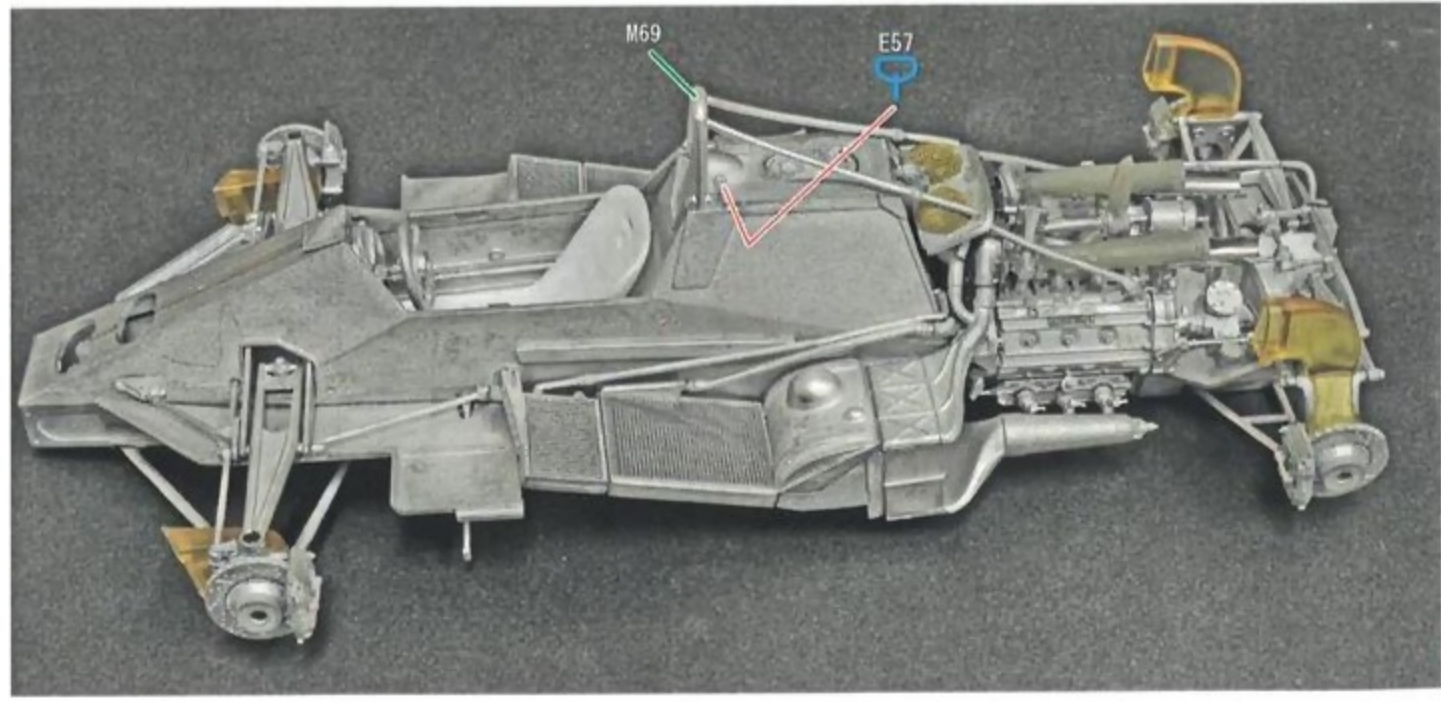
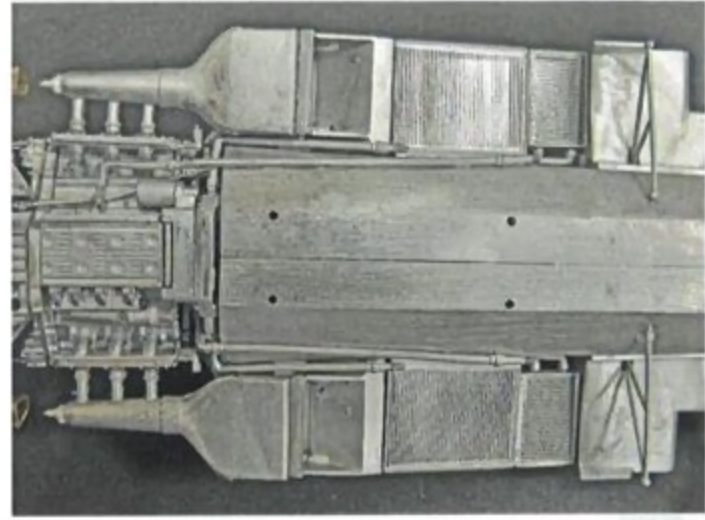
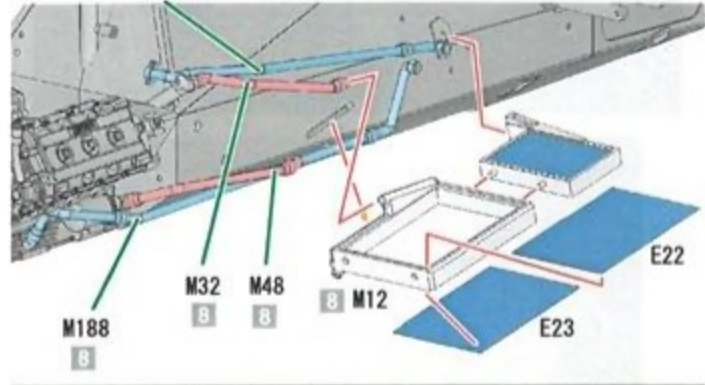
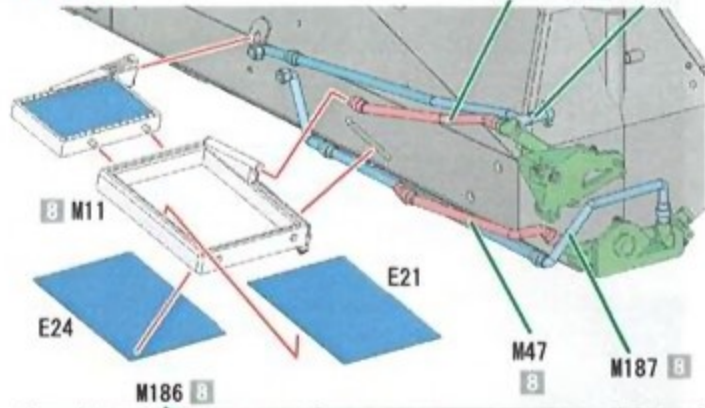


### Ver.A/B/C

Ver. A : M158  
Ver. B/C : M31

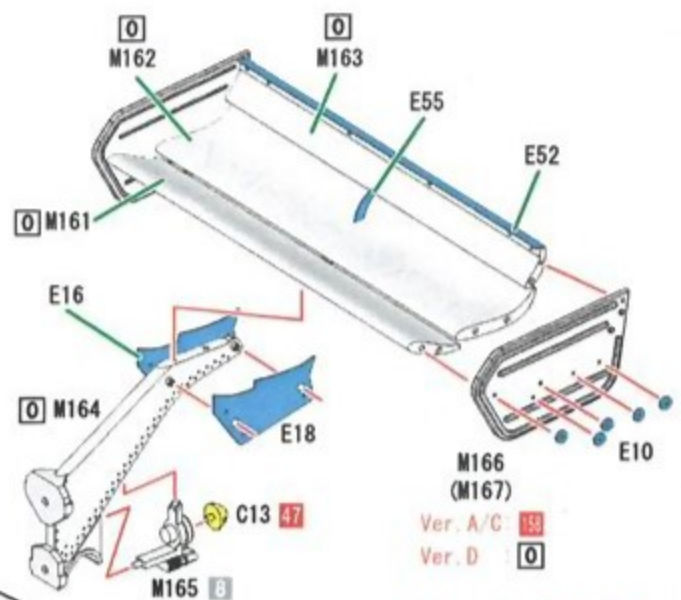
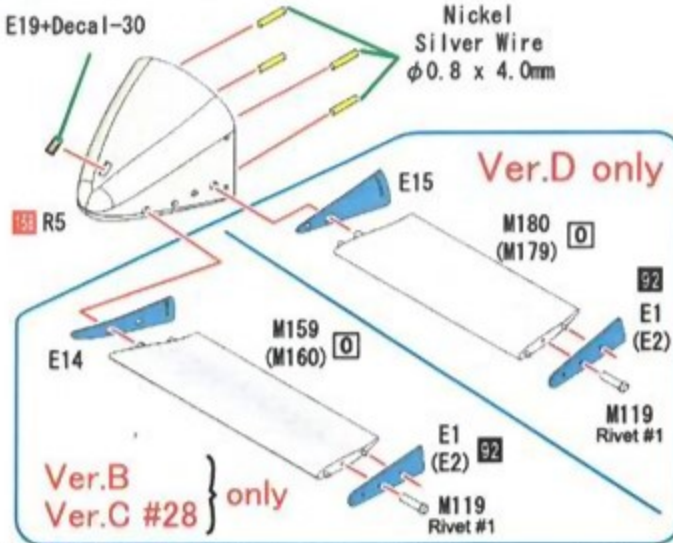


### Ver.D

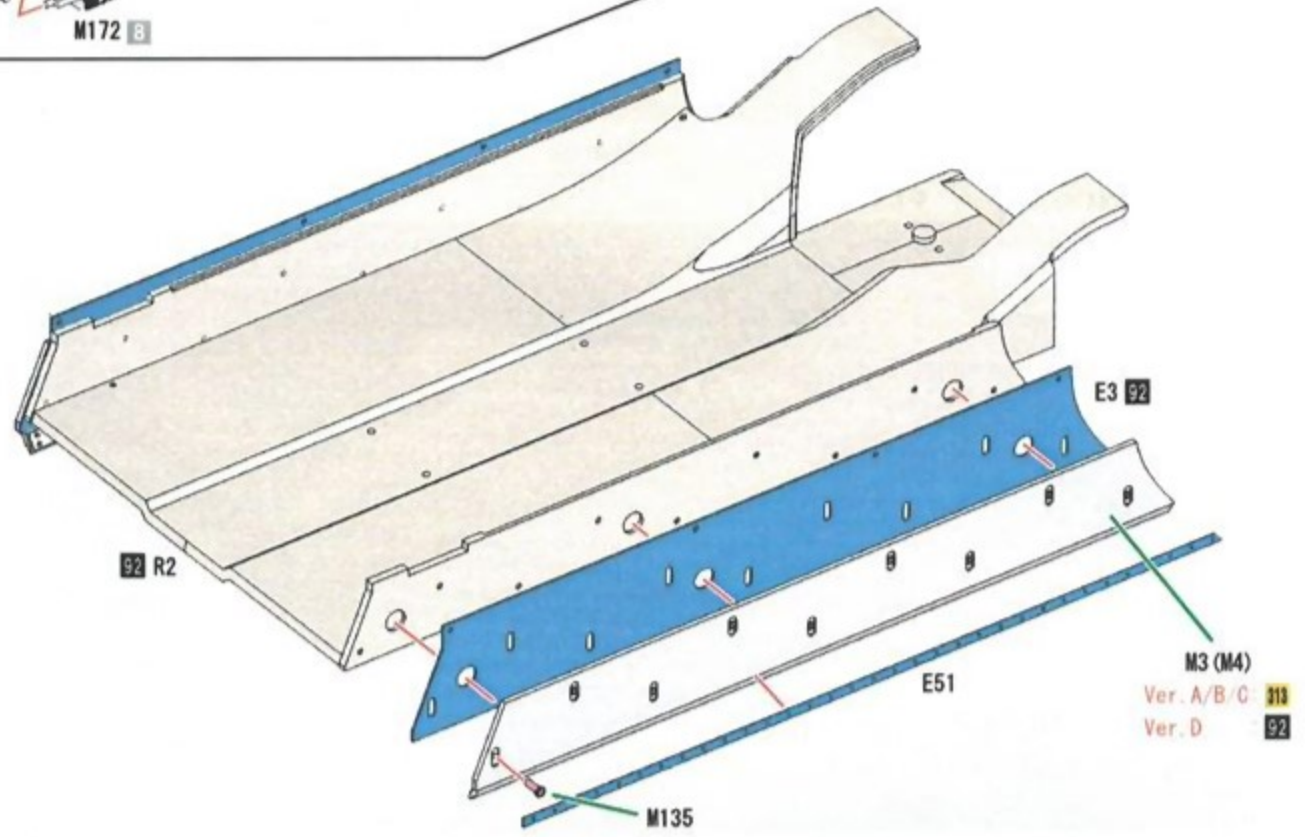
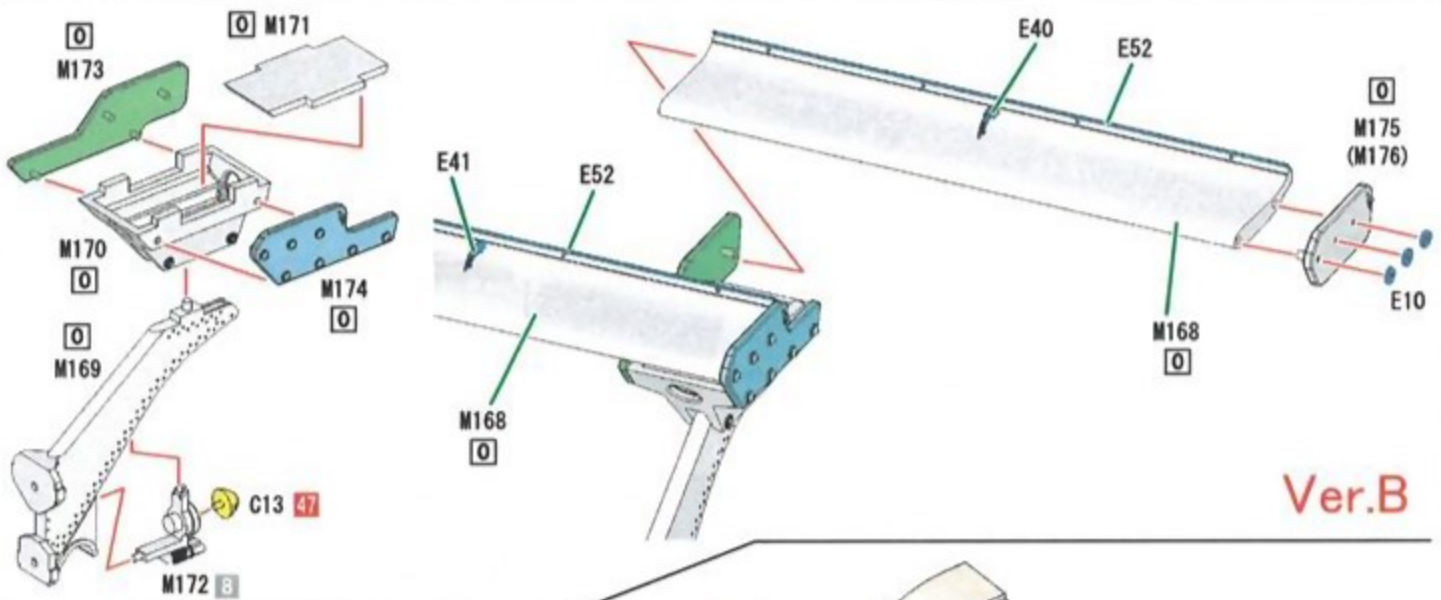




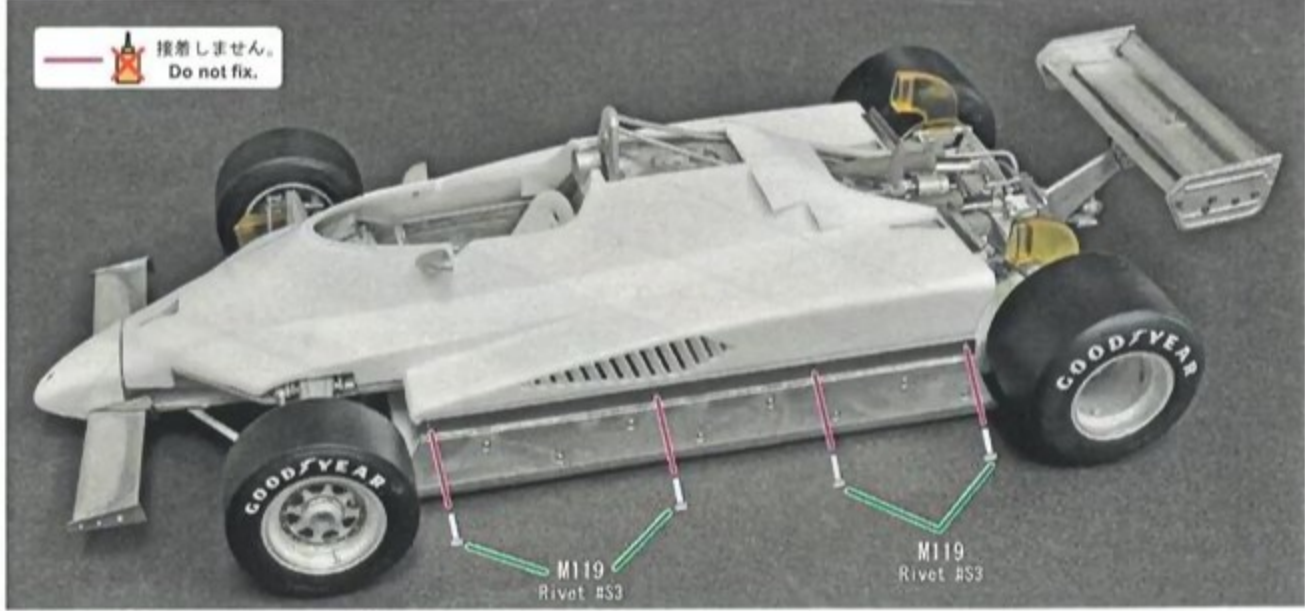
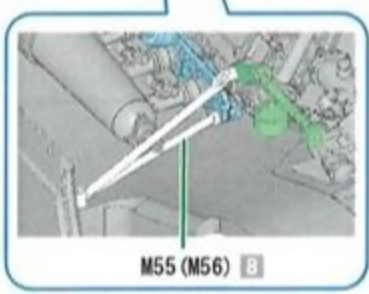
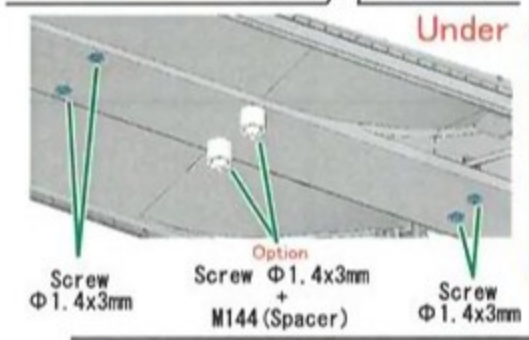
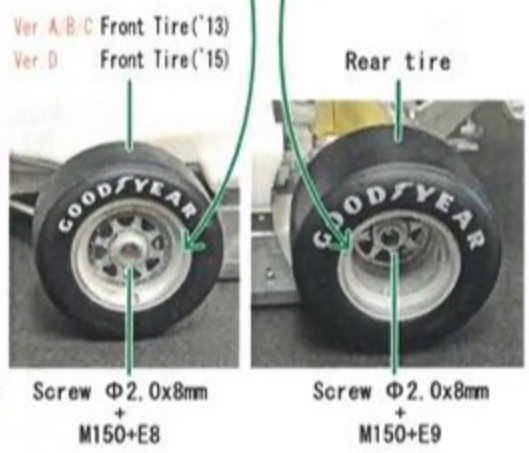
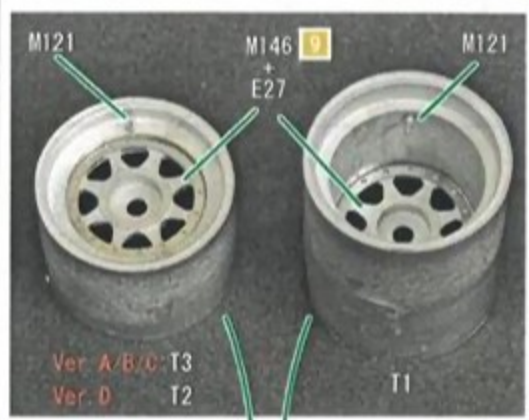
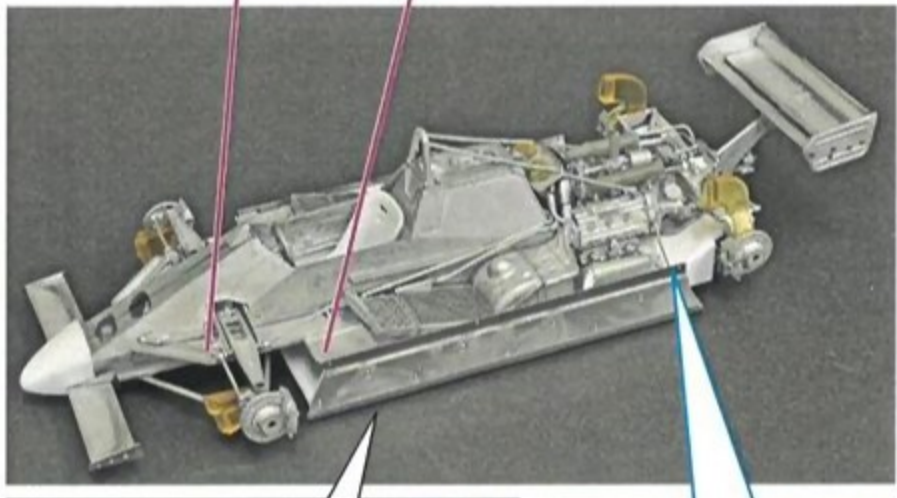
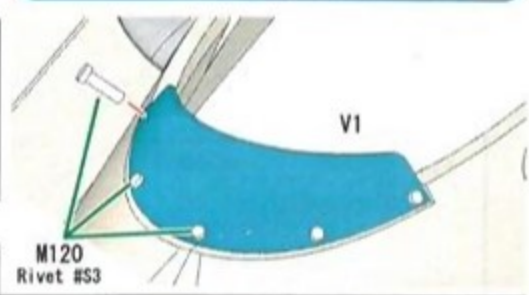
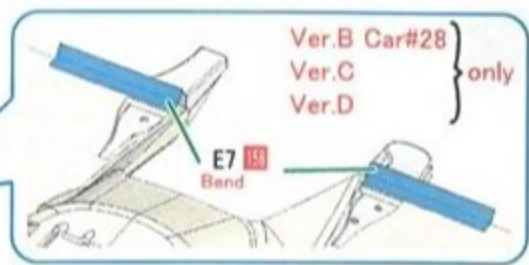
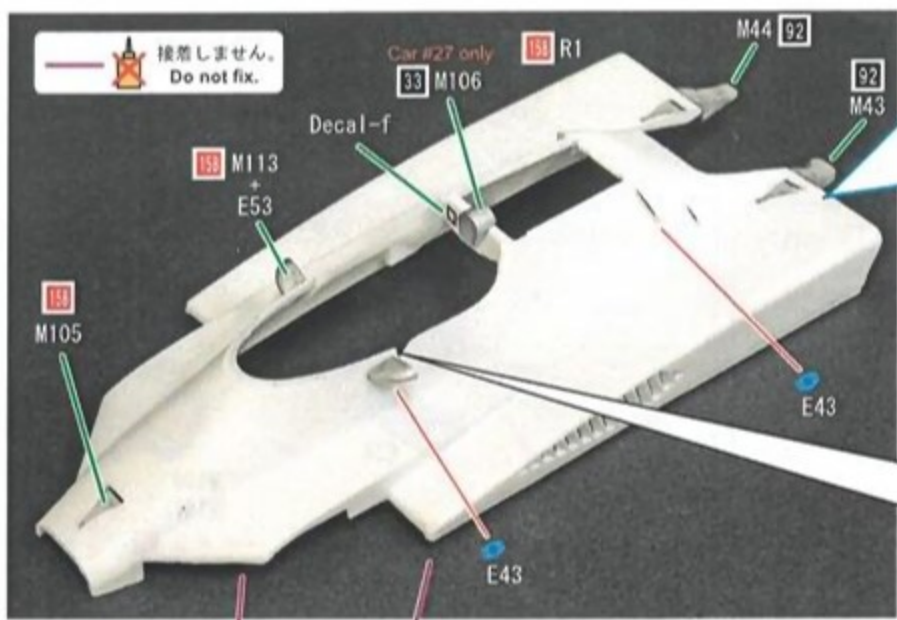
7



( )内は反対側のパーツ番号です。Numbers inside ( ) are the opposite side parts number.  
反対側も同様に取付けます。 Please assemble the other side also as shown.





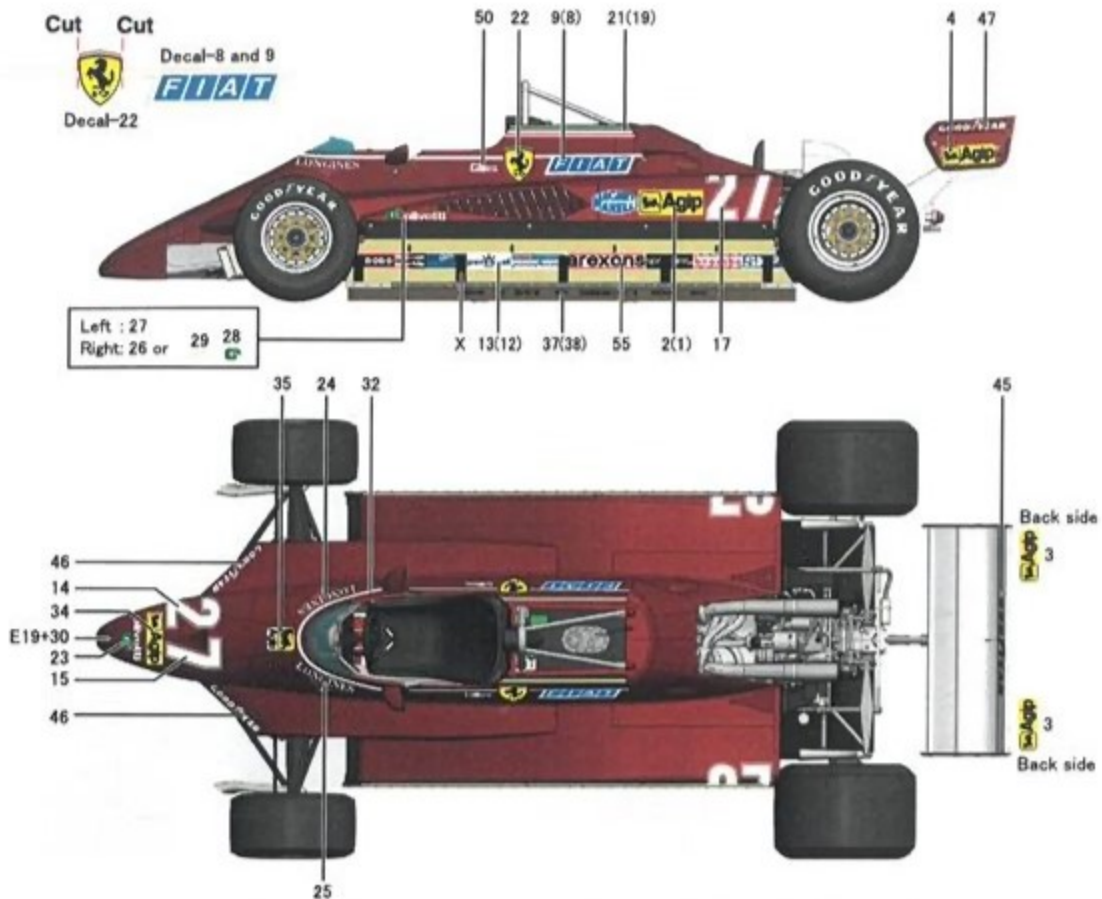




# DECAL GUIDE

## Ver.A Rd.2 Brazil GP

○内は反対側のデカール番号です。  
Numbers inside ○ are the opposite decal number.



## Ver.B Rd.3 U.S. West GP

○内は反対側のデカール番号です。  
Numbers inside ○ are the opposite decal number.

